

# LORENA 9.0

PELLET AIR



Display



Braciere in ghisa



Forma cilindrica



Maniglia "mano fredda"

# LORENA 9.0

PELLET AIR



● Rosso



○ Bianco



● Antracite

## LORENA 9.0

Classe energetica	A+
Conformità	EN 14785: 10-2006
Dimensioni	L 55 x P 57 x H 110 cm
Dimensioni collo	0,62 m <sup>3</sup>
Peso stufa	kg 80
Potenza termica introdotta	kW 8,9
Potenza termica nominale	kW 8,2
Potenza termica ridotta	kW 2,5
Rendimento potenza %	min 93,3 % max 91,7 %
Emissioni di CO (al 13% di O <sub>2</sub> )	min 122 mg/Nm <sup>3</sup> max 54 mg/Nm <sup>3</sup>
Emissioni CO (13% O <sub>2</sub> )	min 0,010 Vol.-% max 0,004 Vol.-%
Emissioni OGC (13% O <sub>2</sub> )	min 1 mg/Nm <sup>3</sup> max 1 mg/Nm <sup>3</sup>
Emissioni NOx (13% O <sub>2</sub> )	min 172 mg/Nm <sup>3</sup> max 158 mg/Nm <sup>3</sup>
Contenuto medio polveri (13% O <sub>2</sub> )	14 mg/Nm <sup>3</sup>
Tiraggio minimo camino	min 10 Pa max 12 Pa
Diametro scarico fumi	Ø 80 mm
Diametro condotto aspirazione	Ø 40 mm
Capacità serbatoio	kg 16
Consumo pellet	min 0,54 kg / h max 1,83 kg / h
Tensione alimentazione	V/HZ 230 / 50
Assorbimento elettrico nominale	max 85 W
Assorbimento elettrico in accensione	330 W
M <sup>3</sup> riscaldabili	55 / 182 m <sup>3</sup>
Rumorosità dB	dB 37 / 46
Combustibile	PELLET EN PLUS A1

## PLUS

- Stufa Ermetica
- Braciere in ghisa
- Uscita fumi posteriore
- Sistema di modulazione
- Funzione "Silent"
- Programmazione giornaliera / settimanale
- 5 regolazioni di potenza
- Display 5 lingue integrate
- Mano fredda
- Vetro ceramico

## OPTIONAL

- Wi-Fi
- Telecomando

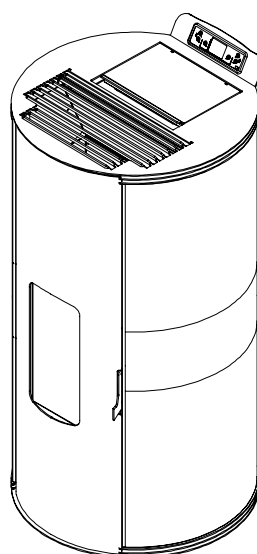
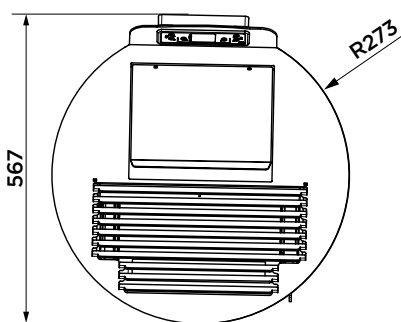
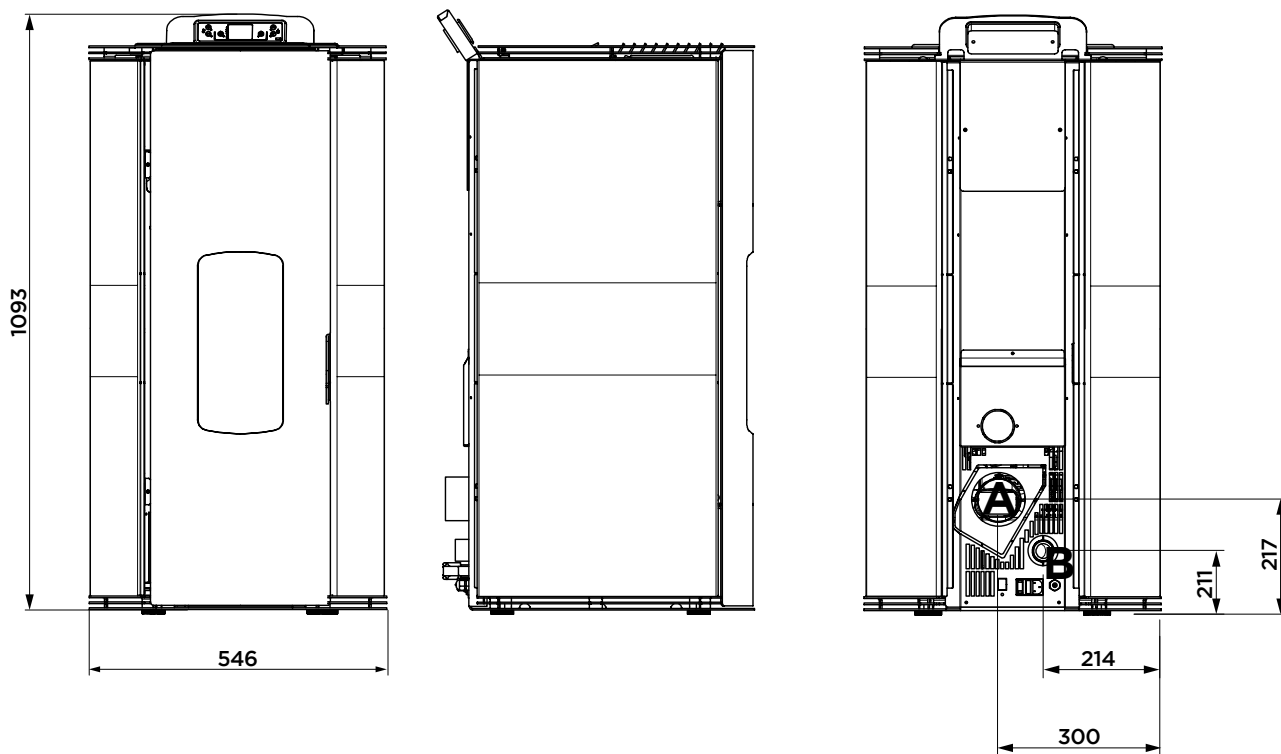


COMPATIBILE CON  
amazon alexa



# LORENA 9.0

PELLET AIR



LORENA 9.0	
Scarico fumi	A
Entrata aria comburente	B
Uscita Canalizzazione	-
Canalizzabile sino a metri lineari	