

MARIA 9.0 UP

PELLET AIR

USCITA
FUMI
SUPERIORE



Maniglia "mano fredda"



Serbatoio pellet



Braciere inox 316



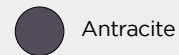
Scarico fumi superiore

MARIA 9.0 UP

PELLET AIR



USCITA
FUMI
SUPERIORE



MARIA 9.0 UP

Classe energetica	A+
Conformità	EN 14785: 10-2006
Dimensioni	L 49 x P 49 x H 93 cm
Dimensioni collo	0,53 m ³
Peso stufa	kg 62
Potenza termica introdotta	kW 8,9
Potenza termica nominale	kW 8,2
Potenza termica ridotta	kW 2,5
Rendimento potenza %	min 93,3 % max 91,7 %
Emissioni di CO (al 13% di O ₂)	min 122 mg/Nm ³ max 54 mg/Nm ³
Emissioni CO (13% O ₂)	min 0,010 Vol.-% max 0,004 Vol.-%
Emissioni OGC (13% O ₂)	min 1 mg/Nm ³ max 1 mg/Nm ³
Emissioni NOx (13% O ₂)	min 172 mg/Nm ³ max 158 mg/Nm ³
Contenuto medio polveri (13% O ₂)	14 mg/Nm ³
Tiraggio minimo camino	min 10 Pa max 12 Pa
Diametro scarico fumi	Ø 80 mm
Diametro condotto aspirazione	Ø 40 mm
Capacità serbatoio	kg 22
Consumo pellet	min 0,54 kg / h max 1,83 kg / h
Tensione alimentazione	V/HZ 230 / 50
Assorbimento elettrico nominale	max 78 W
Assorbimento elettrico in accensione	345 W
M ³ riscaldabili	55 / 182 m ³
Rumorosità dB	dB 37 / 44
Combustibile	PELLET EN PLUS A1

PLUS

- Stufa Ermetica
- Braciere INOX 316
- Uscita fumi superiore
- Sistema di modulazione
- Funzione "Silent"
- Programmazione giornaliera / settimanale
- 5 regolazioni di potenza
- Display 5 lingue integrate
- Mano fredda
- Vetro ceramico

OPTIONAL

- Wi-Fi
- Telecomando



★★★★★
Prodotto conforme alla Classe 4 Stelle secondo i requisiti di emissioni e rendimento del Decreto 7 Novembre 2017, n. 186



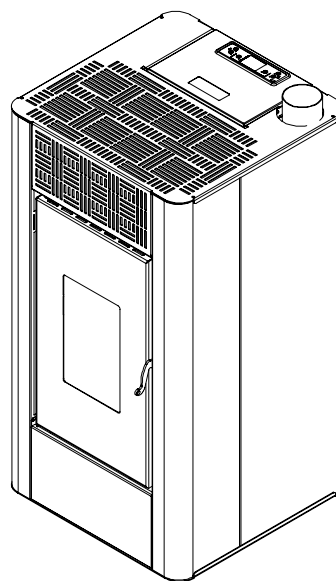
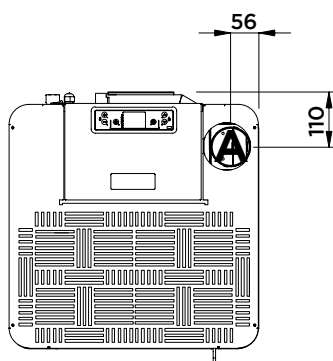
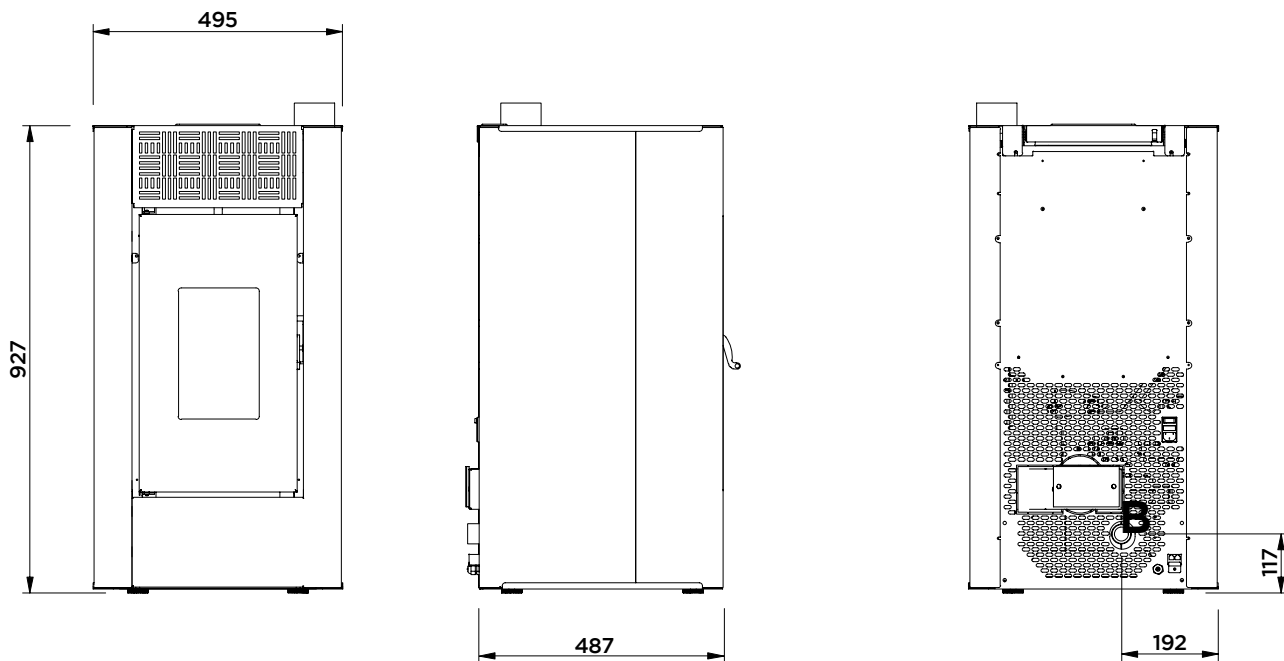
COMPATIBILE CON
amazon alexa



MARIA 9.0 UP

PELLET AIR

USCITA
FUMI
SUPERIORE



MARIA 9.0 UP	
Scarico fumi	A
Entrata aria comburente	B
Uscita Canalizzazione	-
Canalizzabile sino a metri lineari	